



Katalog standardů

Cena domu: 6 720 000 Kč, včetně DPH



Domy v Luké

Místo pro rodinu

www.domyvluke.cz

O domech	03	Fasáda	33	
Mapa	06	Systém zateplení	33	
Situace	08	Omítka	33	
Půdorys	10	Dřevěné obložení	33	možné dokoupit
Vizualizace domu	15	Podbití	33	
Vizualizace exteriér	15	Výplně otvorů	34	
Vizualizace interiér	19	Okna	36	
Hrubá stavba	24	Vstupní dveře	36	
Základová konstrukce	24	Venkovní žaluzie	-	možné dokoupit
Hydroizolace	24	Technologie	37	
Konstrukce zděných staveb	24	Vytápění	38	
Konstrukce krovu	24	Elektroinstalace	40	
Střešní krytina	24	Fotovoltaika	43	
Povrchy	27	Vybavení	44	
Omítky stěn	27	Sanita	46	
Podhledy stropů	27	Dveře interiérové	-	
Podlahové krytiny	27	Kuchyň	-	možné dokoupit
Obklady	31	Ostatní doplňky	52	
		Venkovní úpravy	54	možné dokoupit



O domech

Představujeme dva nízkoenergetické domy (PENB B), s dispozicí 4+kk o užitné ploše 96,71 m², podkroví nabízí 37,18 m² skladovací plochy. Domy se nacházejí v obci Luká, 30 km od Olomouce. K domům náleží zahrady o výměře 449 m² a 500 m² s jihovýchodní orientací. Nemovitosti nabízí rodinné bydlení s dostatkem denního světla, nízké provozní náklady a využití nejnovějších technologií (tepelné čerpadlo, příprava na fotovoltaiku).

Dispozice domu je 4+kk, o celkové bytové ploše 86,48 m² a úložnými prostory na půdě domu o velikosti 37,18 m². Hlavní společenská zóna je tvořena kuchyňským koutem, jídelní sekcí a obývacím prostorem (31,41 m²), na který navazuje terasa (10,23 m²). Domem prochází komunikační chodba (7,36 m²), která umožňuje samostatné vstupy do ložnice (11,73 m²), koupelny s vanou a toaletou (5,85 m²), do dvou pokojů (11,76 m² a 8,54 m²) a do technické místnosti domu (5,25 m²).

Podlahy v domě jsou z lepeného vinylu. Dveře jsou dřevěné s obložkami. U kuchyňské linky můžete popustit uzdu své fantazii a navrhnout si ji podle vlastních představ. Koupelny jsou osazeny sanitární keramikou a doplňky značky CERANO.

Cena jednoho domu je 6 720 000 Kč, včetně DPH

O domech



Domy jsou vystavěny z německých cihel Thermopor GIMA tl. 30 cm pro obvodové zdivo a příček tloušťky 14 cm. Byl využit kontaktní systém zateplení pomocí EPS Graphit tl. 160 mm. Na střeše je položena plechová střešní krytina RUUKKI MONTERRE. Nemovitosti mají osazena plastová okna Linear, která mají přípravu pro předokenními rolety. Topení v domě je podlahové. Tepelnou pohodu zajišťuje čerpadlo de Dietrich Inverter 6kW (vzduch – voda). Voda je z obecního řadu, nemovitost je napojena na kanalizaci. Domy mají přípravu na fotovoltaiku.

Zahrady o velikostech 449 m² a 500 m² jsou připraveny pro realizaci dalších nápadů budoucího majitele. Na pozemku je možné vybudovat terasu se zastřešením, případně bazén.


Výhodou této nemovitosti je umístění v klidné lokalitě, dobrá dostupnost do Olomouce, Mohelnice a Litovle, blízká příroda, novostavba, nízkoenergetický dům (kategorie B), použití kvalitních materiálů návrh a realizace od architektonické kanceláře OMG architekti.

V dostupné vzdálenosti domu je základní a mateřská škola, obecní knihovna, dětské hřiště i obchod. V obci sídlí firma Remarkplast, která se podílí na společenských událostech v obci.

Cena jednoho domu je 6 720 000 Kč, včetně DPH

0 domech

O domech přehledně

Lokace	Luká, parcelní číslo 213/24, 213/23,
Dispozice	4+1
Celková užitná plocha	96,71 m ²
Konstrukce stěn	Thermopor GIMA tl. 30 cm pro obvodové zdivo a příček tloušťky 14 cm
Zateplení	Kontaktní EPS Graphit 160 mm - 180 mm
Energetická náročnost budovy	 B - Velmi úsporná
Tepelné čerpadlo	de Dietrich Inverter 6kW (vzduch – voda)
Příprava na fotovoltaiku	Ano
Příprava na předokenní rolety	Ano
Materiál oken	plastová okna Linear
Materiál podlah	Lepený vinyl

Cena jednoho domu je 6 720 000 Kč, včetně DPH

O domech

O Lokalitě

Výhodou této nemovitosti je umístění v klidné lokalitě, dobrá dostupnost do Olomouce, Mohelnice a Litvle, blízká příroda, novostavba, nízkoenergetický dům (kategorie B), použití kvalitních materiálů návrh a realizace od architektonické kanceláře OMG architekti.

V dostupné vzdálenosti domu je základní a mateřská škola, obecní knihovna, dětské hřiště i obchod.

 Škola v obci

 Školka v obci

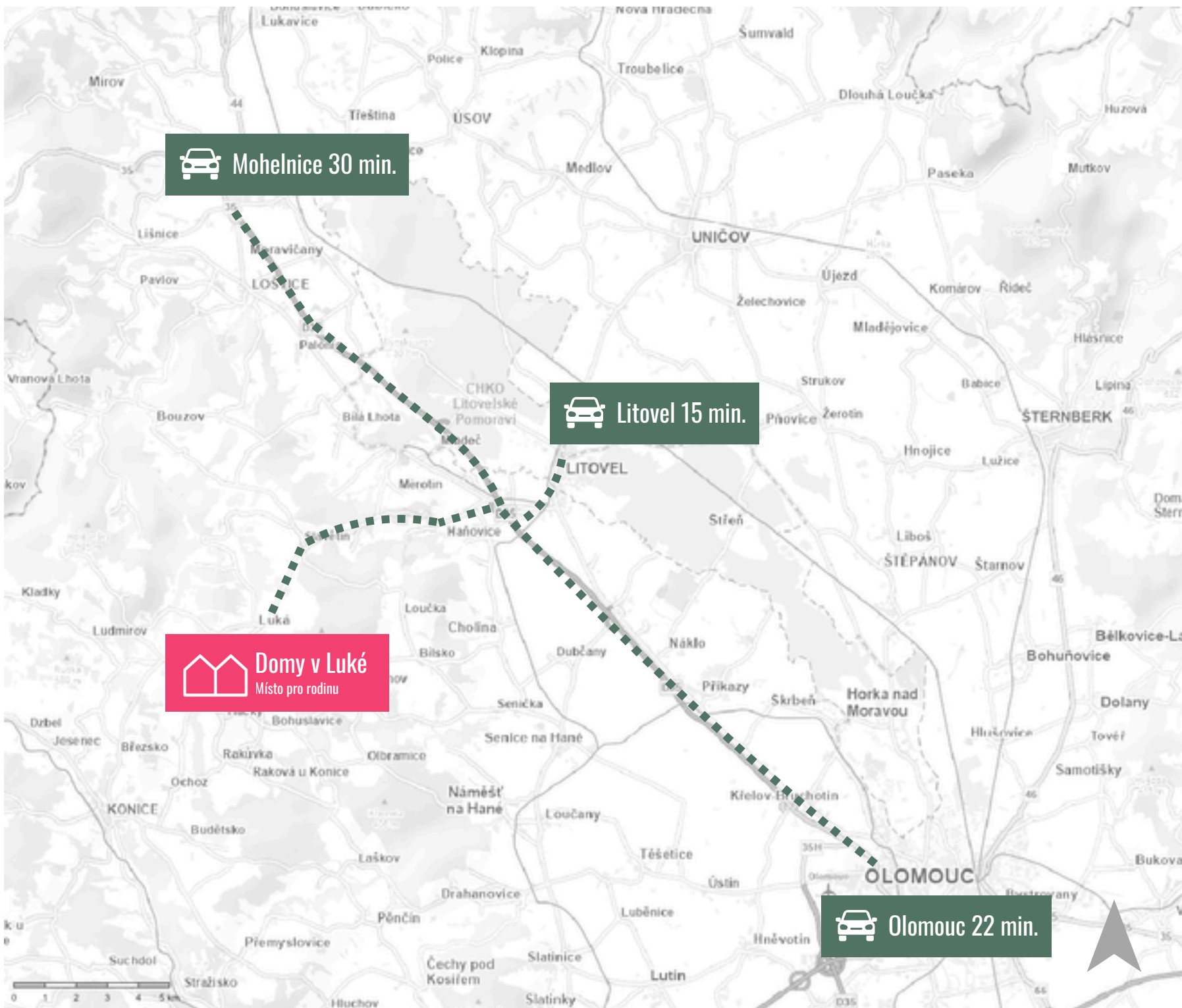
 Knihovna v obci

 Olomouc 22 min.

 Litovel 15 min.

 Mohelnice 30 min.

 Domy v Luké
Místo pro rodinu



Mapa

0 Obci

Luká je obec v okrese Olomouc nacházející se 13 kilometrů od Litovle a 30 kilometrů od Olomouce. Spolu s místními částmi má 885 obyvatel, katastrální území obce má rozlohu 1486 ha, nadmořská výška obce je 483 m.

V obci sídlí firma Remarkplast. V dostupné vzdálenosti domu je základní a mateřská škola, obecní knihovna, dětské hřiště i obchod.

 Škola v obci

 Školka v obci

 Knihovna v obci

 Olomouc 22 min.

 Domy v Luké
Místo pro rodinu

 Škola v obci

 Školka v obci

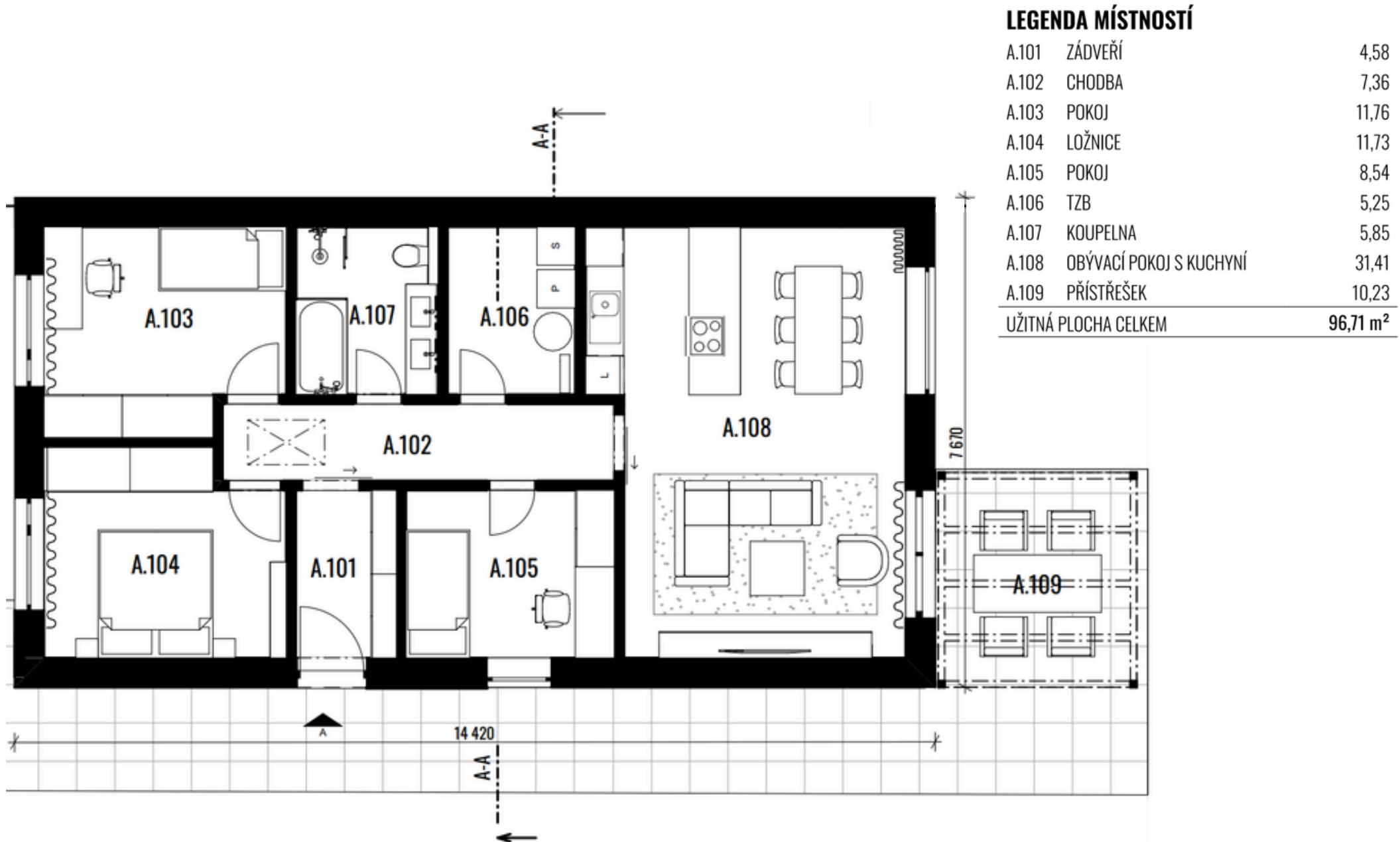
 Knihovna v obci

Mapa

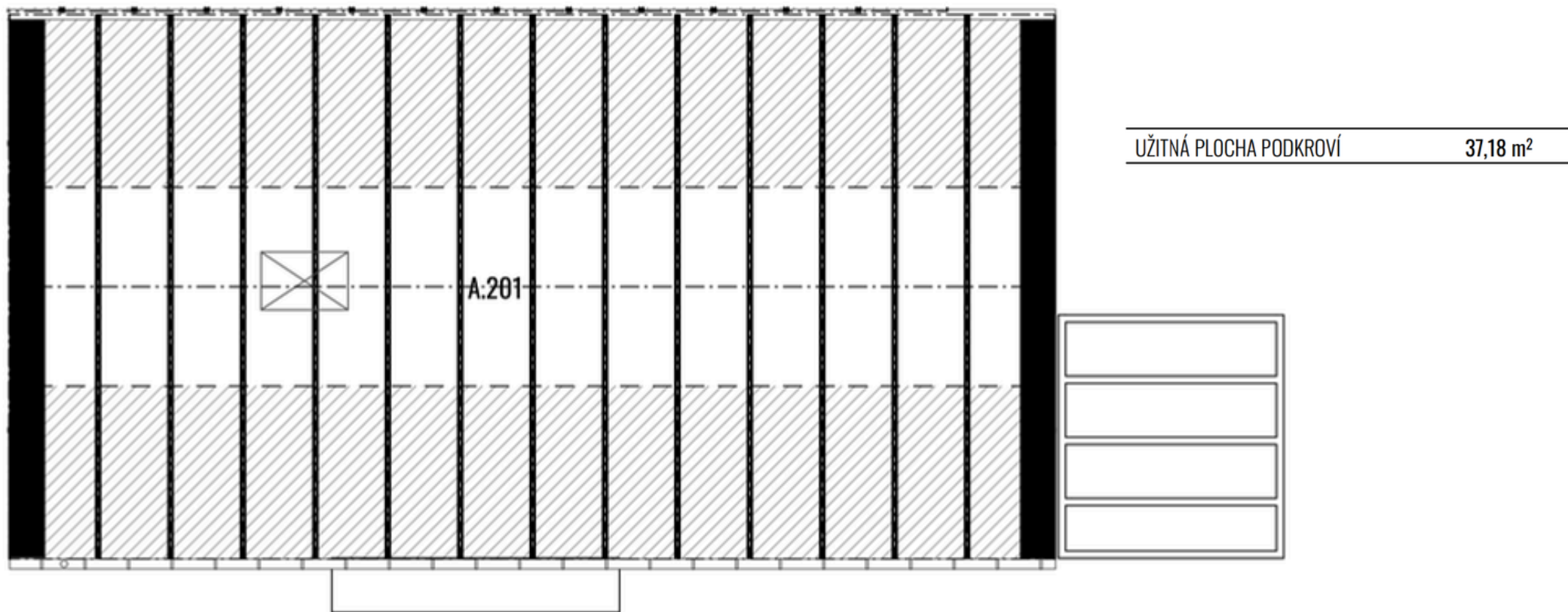


Situace

Pūdorys domu

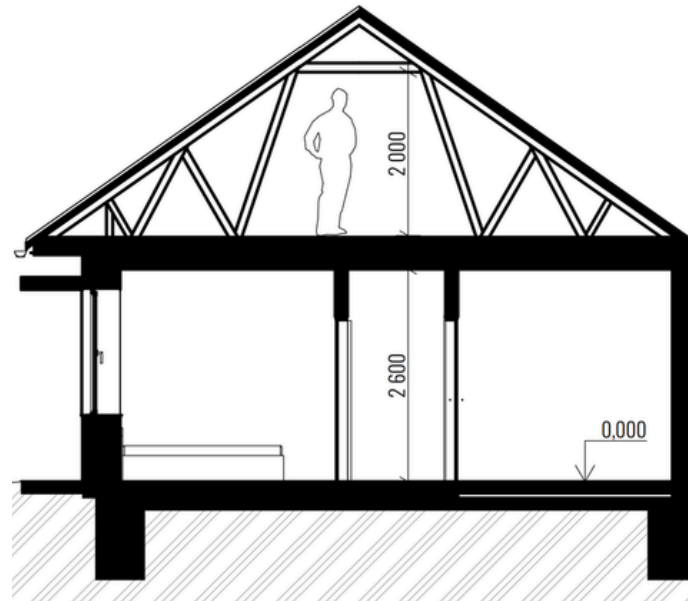


Půdorys 1. nadzemního podlaží

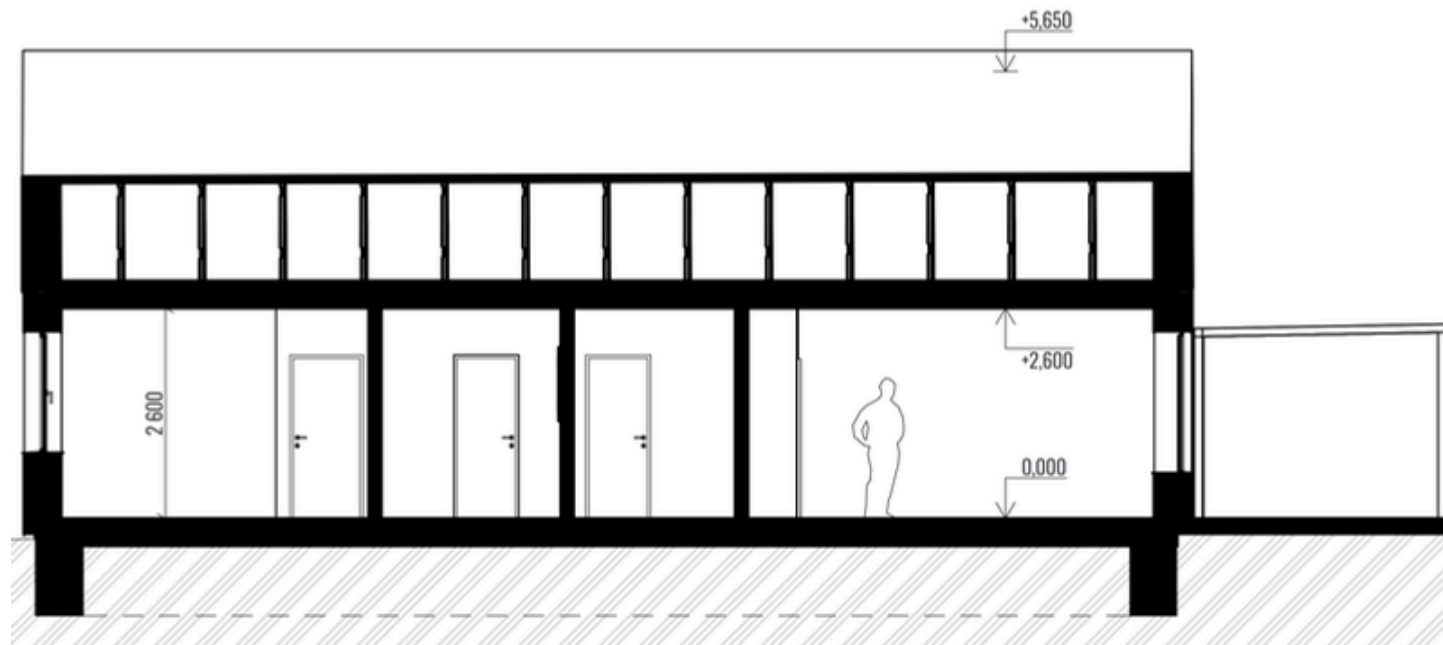


Půdorys podkroví

Řez A-A'



Řez B-B'





3D Půdorys 1. nadzemního podlaží

Vizualizace domu



**Vizualizace - exteriér
ptačí perspektiva**



Vizualizace - exteriér
čelní pohled



**Vizualizace - exteriér
pohled do zahrady**



**Vizualizace - exteriér
vstup do domu**



**Vizualizace - interiér
obytná část**



**Vizualizace - interiér
obytná část**



**Vizualizace - interiér
koupelna**



**Vizualizace - interiér
ložnice**

Hrubá stavba



Základová konstrukce

Betonové pasy a základová deska



Hydroizolace

Tavené asfaltové pásy



Konstrukce zděných staveb

Thermopor GIMA tl. 30 cm pro obvodové zdivo a příček tloušťky 14 cm.



Konstrukce krovu

Lepené vazníky



Střešní krytina

Ruukki Monterrey

Hrubá stavba

Povrchy



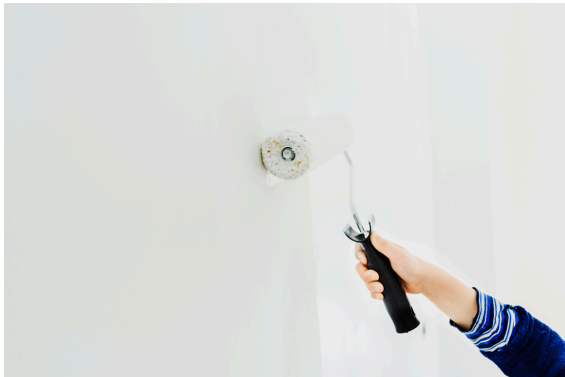
Omítky stěn

Pro interiér domu je zvolena sádrová strojní omítka tl. 15 mm s ručně hlazeným povrchem



Podhledy stropů

Pro podhledy stropů je navržena sádrokartonová konstrukce sestávající ze zavěšeného ocelového roštu, na který jsou ukotveny sádrokartonové desky. Je zvolen protipožární SDK a SDK do vlhkých prostor pro koupelnu, wc a technickou místnost.



Malba

Finální povrchová malba je bílá primalex plus

Omítky, podhledy stropů, malba



 **v-podlahy**

expert na podlahy

Vinylová podlaha Experto LVT 30 v dílcích, celoplošně lepená – je složena z několika vrstev, vč. vinylového jádra a zpevňující vrstvy se skleněnými vlákny, které zaručují stabilitu výrobku. Užitná nášlapná vrstva je opatřena dezénem, jež reálně imituje přírodní materiály. Povrch má odolnou nášlapnou vrstvu s ochranným PUR keramickým lakem, která zvyšuje její odolnost a usnadňuje údržbu.

Při poškození u podlahoviny Experto stačí vyřezat a vyjmout určitý dílec a nalepit nový. Kolekce Experto LVT 30 je vhodná pro podlahové topení.

Rozměr dílce:

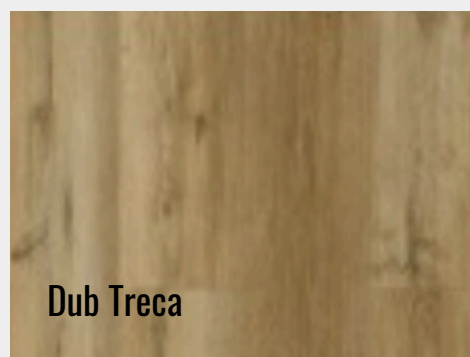
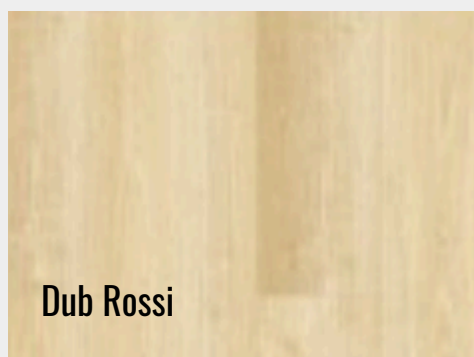
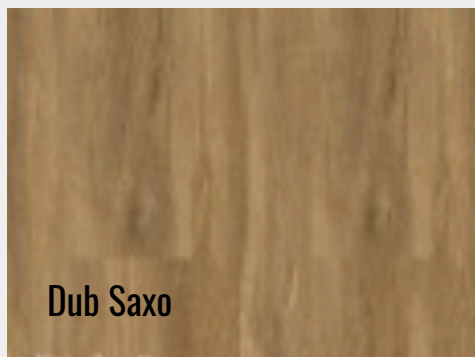
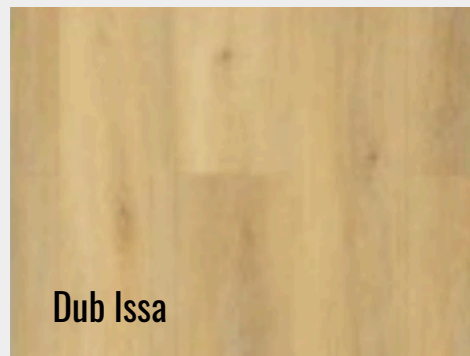
- dekor dřeva 1 219 x 184
- dekor dlažba 610 x 305



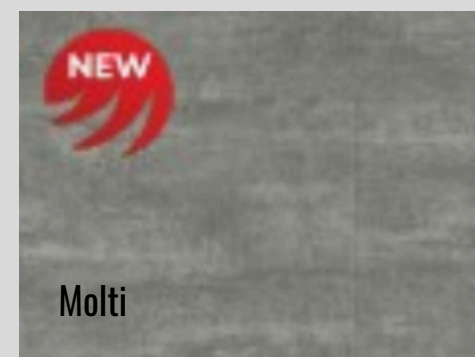
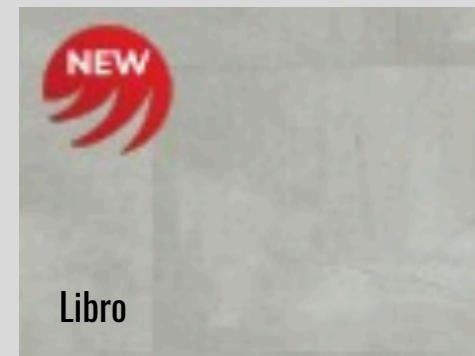
Možnost klientských změn
dle alternativ dodavatele

Podlahové krytiny

Vzorník podlah - vinylové dílce Experto LVT 30



Dekor dřeva - formát 1 219 x 184



Dekor dlažba
formát 610 x 305



Možnost klientských změn
dle alternativ dodavatele

 **v-podlahy**
expert na podlahy

Podlahové krytiny



Koupelna - obklady a dlažby



Obklad a dlažba **cersanit**

Cersanit série Ares ve variantách warm beige, light grey, grey, graphit, white satin, mocca, brown.

Velikost obkladu 60 x 30 cm

Výška obkladu v koupelně 2 100 mm

Výška obkladu v technické místnosti 2 100 mm



Možnost klientských změn
dle alternativ dodavatele

Koupelna - obklady a dlažby

Fasáda domu



Fasádní systém

Je navržen systém kontaktního zateplení domu EPS Grey tloušťky 160 mm. (180mm)

Sokl

XPS tloušťky 160mm

Omítka

Zofitherm Profi Silikonová fasádní omítka 1,5 mm, hlazená samočisticí, odstín S 2018

Dřevěné obložení

možné dokoupit

Obkladový panel

Podbití

Dřevěné laťování



Možnost klientských změn
dle alternativ dodavatele

Fasáda domu

Výplně otvorů



Okna

Plastová okna Linear, rám 72mm. Okna umístěna na líci zdiva.
Klika pro otevírání Rotoline Secustik bílé.

Barva Oken

Exteriér antracit strukturovaný 7016.05
Interiér bílá 051

Zasklení

Trojskla, skladba 4 / 18A / 4 / 18A / 4. Součinitel skla $U_g = 0,5$
 W/m^2K

Vstupní dveře

Plastové dveře s ocelovou výztuhou. Prosklené - matné soukromé
sklo. Kování Siegema, zámek automatická vložka. Panty Jocer
Barva vstupních dveří exteriér i interiér antracit

STUDIO
OKEN

Okna

Technologie domu

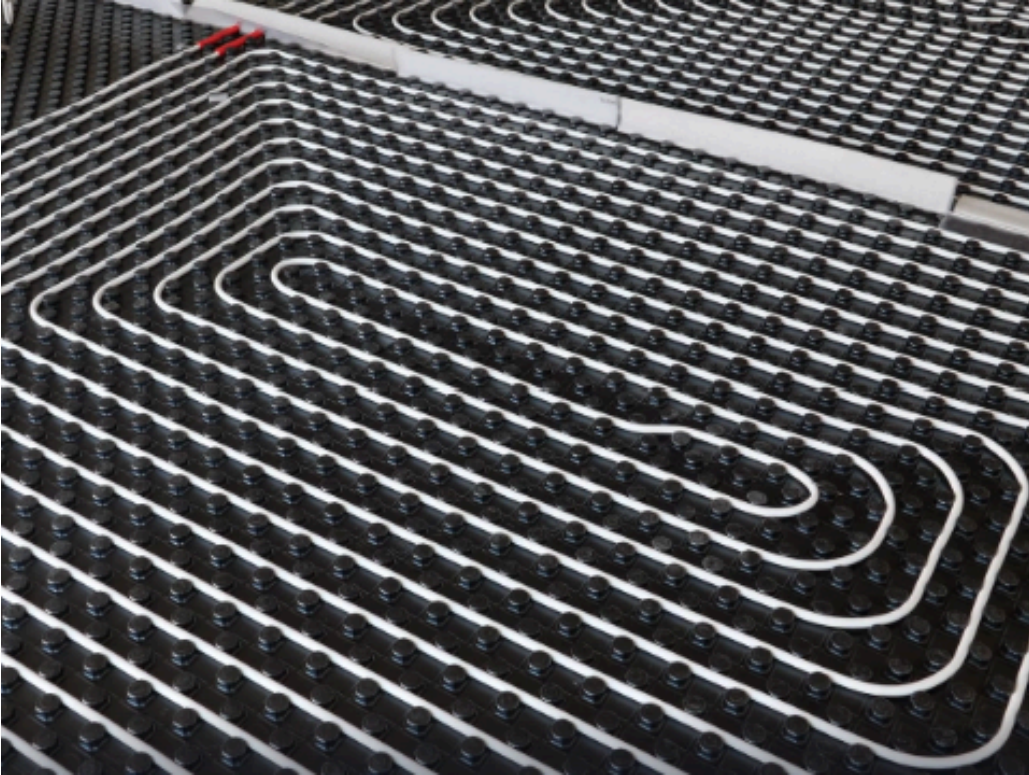
De Dietrich 



Tepelné čerpadlo vzduch-voda Inverter 6kW, skládá se z venkovní jednotky, vnitřního modulu MIV S V200, se zásobníkem TV o činném objemu 180 l

- Provoz až do -20°C
- Verze MR pro jednofázové napájení
- Chlazení do systému podlahového topení (S TEPLOU CHLADÍCÍ VODY MAX. 18°C)
- Technologie Inverter umožňuje omezit rozběhový proud a plynule řídit výkon v rozsahu 30-100%
- Venkovní jednotka obsahuje:
 - kompresor typu Twin Rotary (technologie DC Inverter)
 - výparník složený z měděných trubek a hliníkových lamel
 - ventilátor s proměnnými otáčkami pro tichý provoz
 - elektronický expanzní ventil, absorpční vzduchový filtr, čidlo tlak/teplota
- Vnitřní hydraulický modul MIV-4 S V200 obsahuje:
 - ekvitermní regulaci (v závislosti na venkovní teplotě)
 - kondenzátor tvořený deskovým nerezovým výměníkem
 - hydraulickou spojku
 - oběhové čerpadlo
 - expanzní nádobu 8 l
 - elektronický tlakoměr, pojistný ventil, automatický odvzdušňovač, průtokoměr

Vytápění - tepelné čerpadlo - De Dietrich



Podlahové vytápění

Podlahový vytápěcí systém je výjimečný svou adaptabilitou. Síť trubek bude stačit na topení. Šetříte tak místo, snižujete počet možných komplikací a šetříte peníze. Sálavý pocit tepla bude tak intenzivní, jak si přejete. Přizpůsobí se vašemu organismu a je ohleduplný i k lidskému zdraví.

Rozdělovač

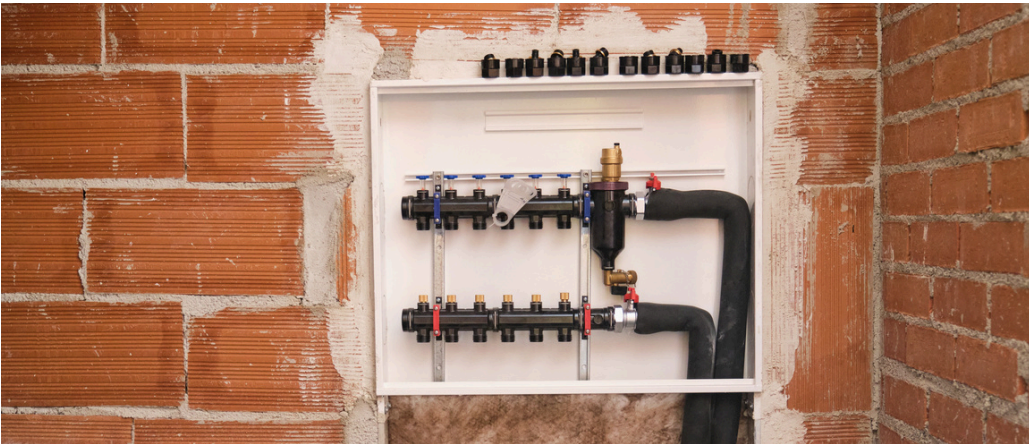
Je umístěn v technické místnosti

Regulace teplot

Podlahové vytápění je připojeno na tepelné čerpadlo, které automaticky reguluje vytápění dle venkovních teplot - v rámci rozdělovače v technické místnosti je možné jednotlivé okruhy povolit nebo utáhnout.

Krycí vrstva podlahového vytápění

Anhydrit tloušťky 45 mm



Otopný žebřík

V koupelně je umístěn otopný elektrický žebřík.



ABB Levit jsou vypínače a zásuvky unikátního moderního designu. Rámečky a kryty vypínačů jsou složeny ze dvou vrstev různých barev

ABB

Elektro - vypínače, zásuvky, svítidla

Koncové prvky

Rozmístění koncových prvků (zásuvky, vypínače, vývody) dle předpokládaného vybavení bytové jednotky a osazených technologií je popsán v samostatném dokumentu „Výkres elektroinstalací“.

Rozvaděč

Domovní rozvaděč je umístěn v technické místnosti.

Ovládání venkovních žaluzií

Vypínač je umístěn v oblasti dveří do místnosti

Odtahy

příprava pro kuchyň - kuchyňský kout příprava pro spínač na odtah pro intenzivní větrání.



Příprava

Dům je připraven na připojení na fotovoltaiku. Propojení střechy a technické místnosti pomocí elektroinstalační trubky. Vyhrazené místo v technické místnosti pro baterie.

Rozvaděč

V rozvaděči je vytvořena rezerva pro jističe FVE

Fotovoltaika (FVE)

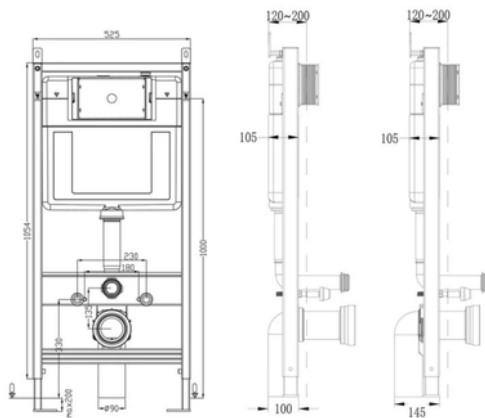
Vybavení domu



Koupelna - sanita

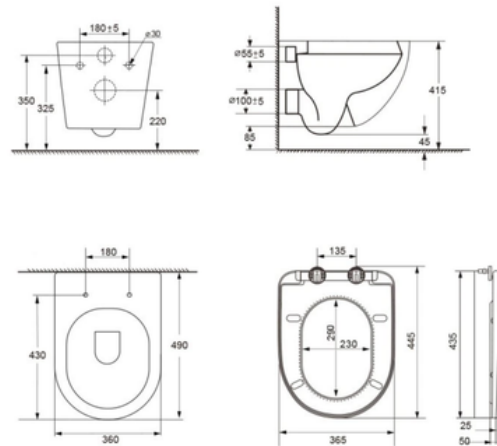
**CERANO - Modul pro WC závěsné Lite
- předstěnová instalace/sádkokarton -
52,5x100 cm**

cerano



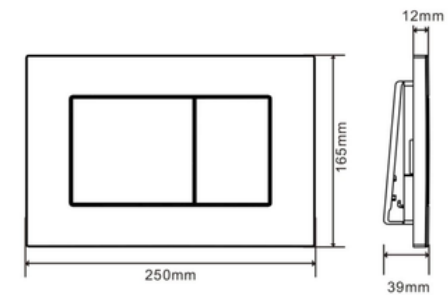
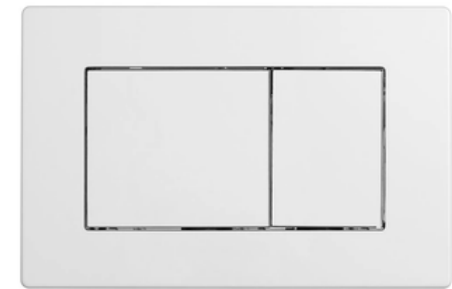
**CERANO - WC závěsné Cesso, Vortex
Rimless + Slim/UF sedátko - bílá
lesklá - 49x36 cm**

cerano



**CERANO - Ovladací tlačítko WC modulů
Lite/Classic - ABS - černá matná**

cerano

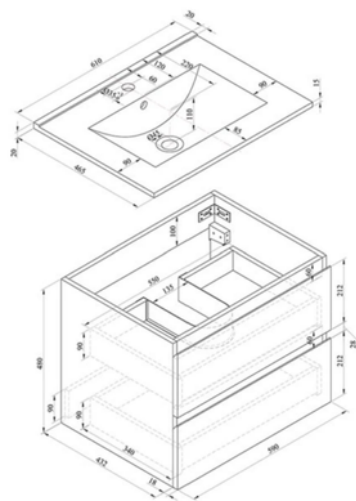


**Možnost klientských změn
dle alternativ dodavatele**

Sanita - wc

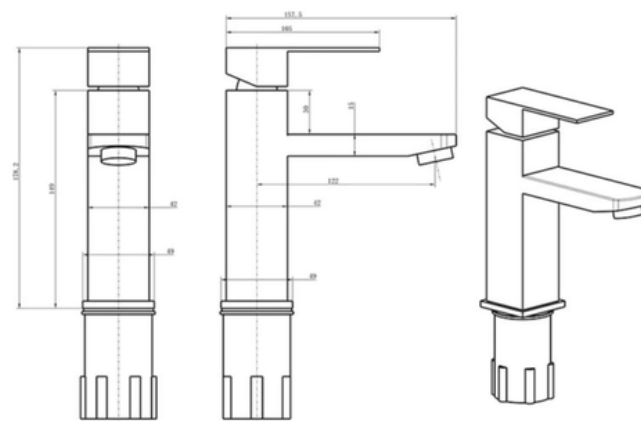
CERANO - Koupelnová skříňka Carole + keramické
umyvadlo Todo - dub medový - 61x49,5x46,5 cm

cerano



CERANO - Umyvadlová stojánková baterie Elma - nízká - černá
matná

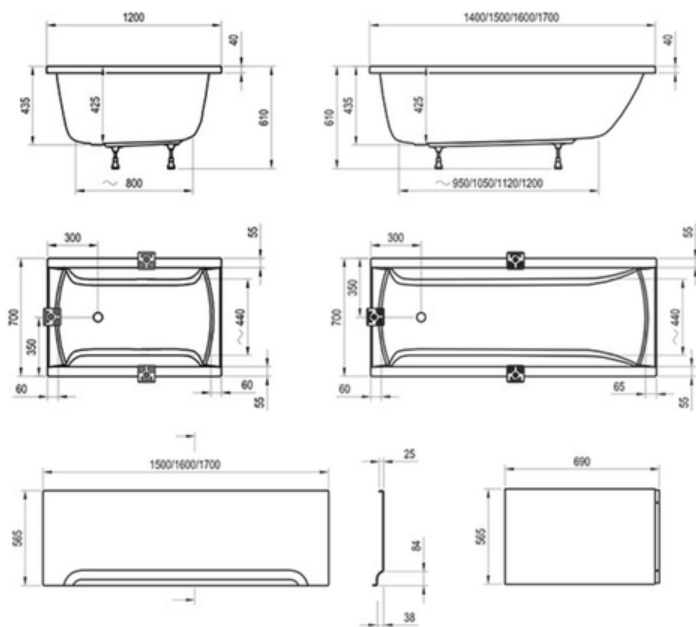
cerano



Možnost klientských změn
dle alternativ dodavatele

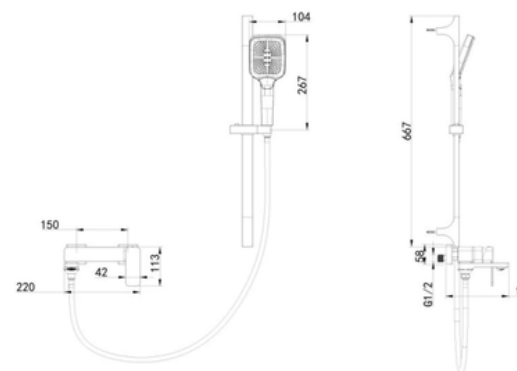
Sanita - umyvadlo

Obdélníková vana SAT Fusion 150x70 cm akrylát levá i pravá SIKOVR150



CERANO - Vanová nástěnná baterie Zenira s příslušenstvím - černá matná

cerano

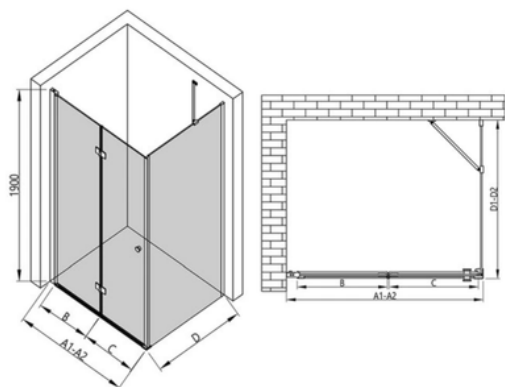


Možnost klientských změn
dle alternativ dodavatele

Sanita - vana

CERANO - Sprchový kout Volpe L/P - 6 mm - chrom,
transparentní sklo - 90x90x190 cm - zalamovací

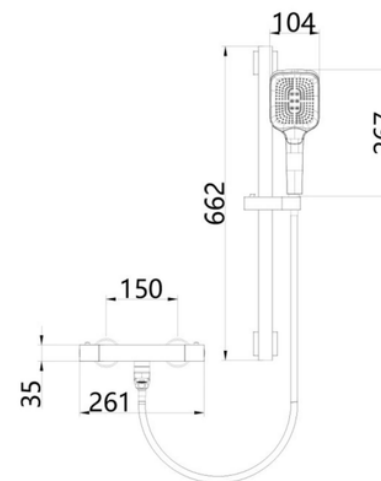
cerano



SIZE A	A1-A2 min-max	B	C	SIZE D	D1-D2 min-max
600*1900	580-600	255	230	700*1900	685-700
700*1900	680-700	305	280	800*1900	785-800
800*1900	780-800	355	330	900*1900	885-900
900*1900	880-900	405	380	1000*1900	985-1000
1000*1900	980-1000	455	430		

CERANO - nástěnná baterie Lorena s příslušenstvím -
termostatická - otočný výtok - černá matná

cerano

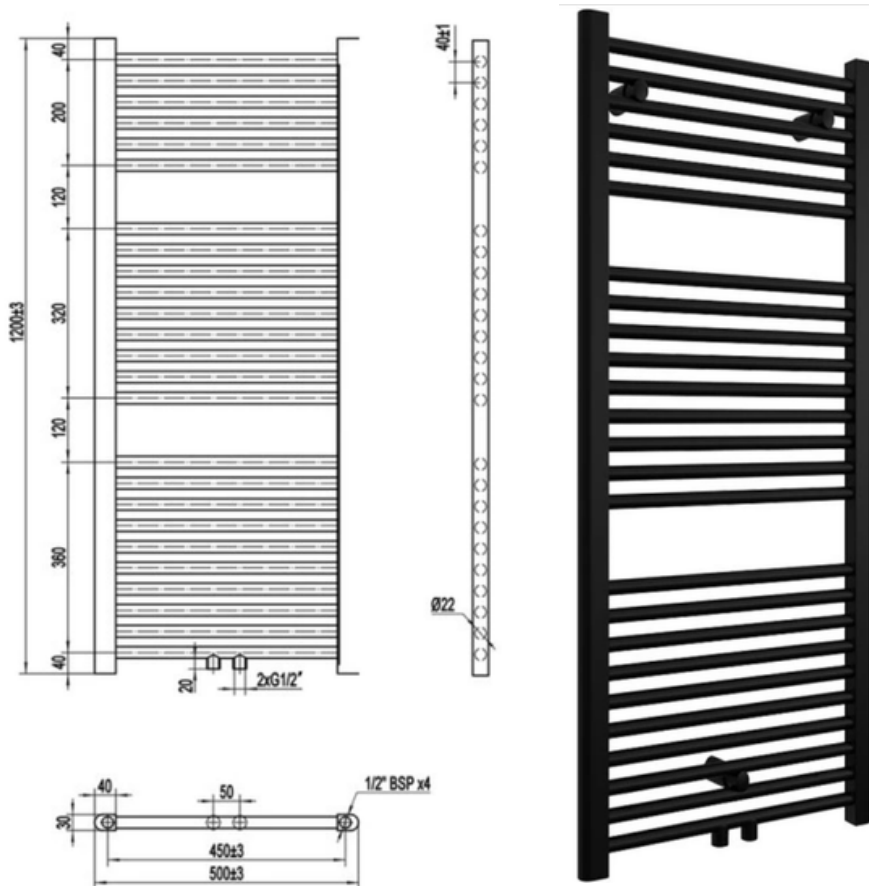


Možnost klientských změn
dle alternativ dodavatele

Sanita - sprcha

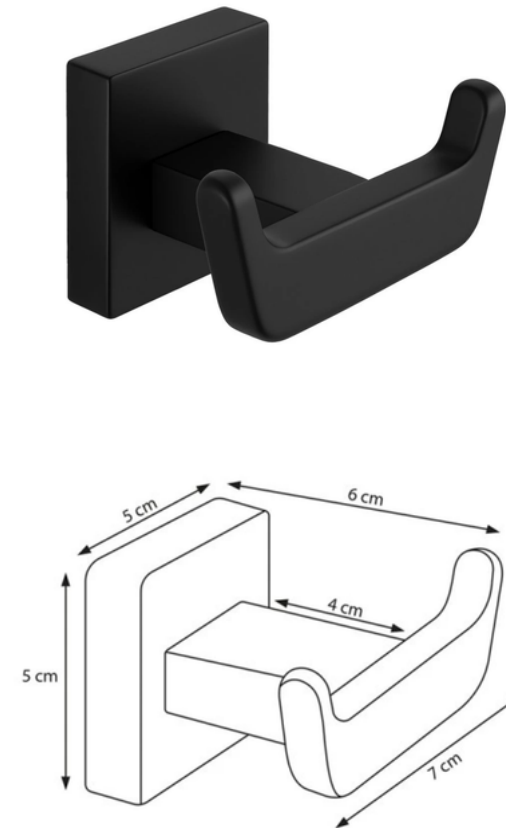
CERANO - Koupelňový radiátor Lincoln - středové
připojení 50mm - 366W - černá matná - 1200x500 mm

cerano



CERANO - Nástěnný věšák na ručníky Alto - černá matná

cerano

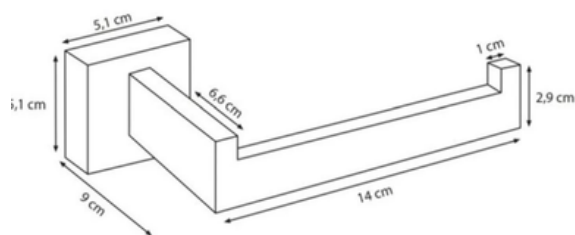
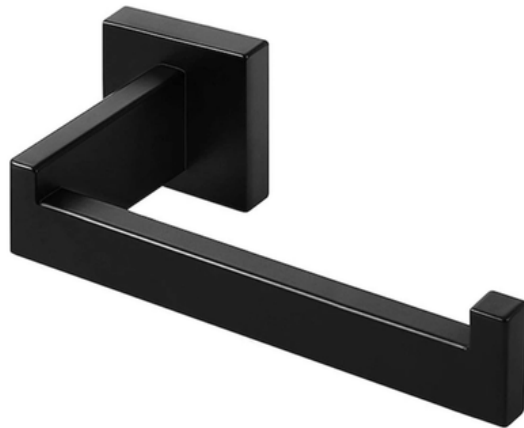


Možnost klientských změn
dle alternativ dodavatele

Sanita - doplňky

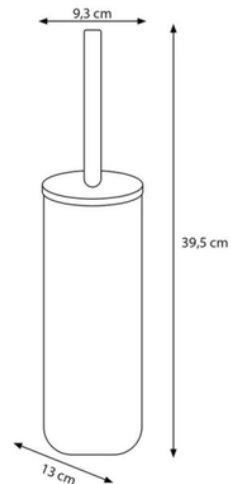
CERANO - Nástěnný držák toaletního papíru Alto - černá matná

cerano



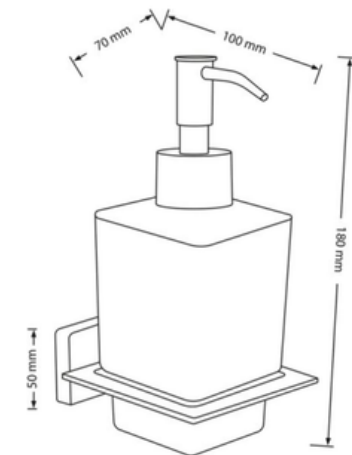
CERANO - Nástěnná WC štětka Lineo - černá matná

cerano



CERANO - Nástěnný dávkovač mýdla Alto - chrom, mléčné sklo

cerano



Možnost klientských změn
dle alternativ dodavatele

Sanita - doplňky

Ostatní doplňky



Zahradní ventil

Na fasádě bude umístěn zahradní nezámrzný ventil, ovládání pomocí křížové rukojeti.

Využití

Napojení zahradní hadice, zavlažování,

Zahradní ventil

Venkovní úpravy



Terasa (dláždění)

možné dokoupit

K domu je možné dokoupit realizaci terasy

Přístřešek

V ceně domu je realizace dřevěné pergoly, která zastřeší jídelní prostor pro 4 osoby.



Možnost klientských změn
dle alternativ dodavatele

Terasa, přístřešek a bazén



kontaktujte nás na:
info@omgarch.cz
www.domyvluke.cz

+ 420 731 852 115